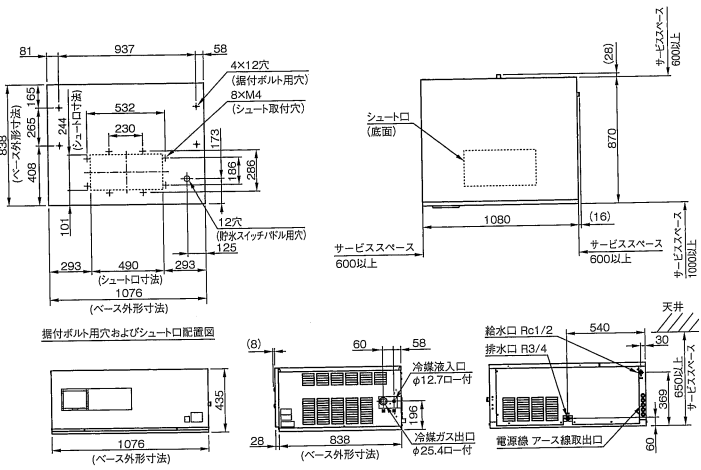
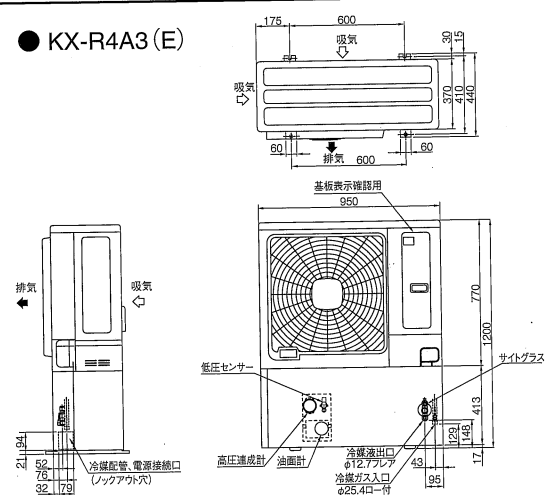


● TM-1000UA-2 (空冷)



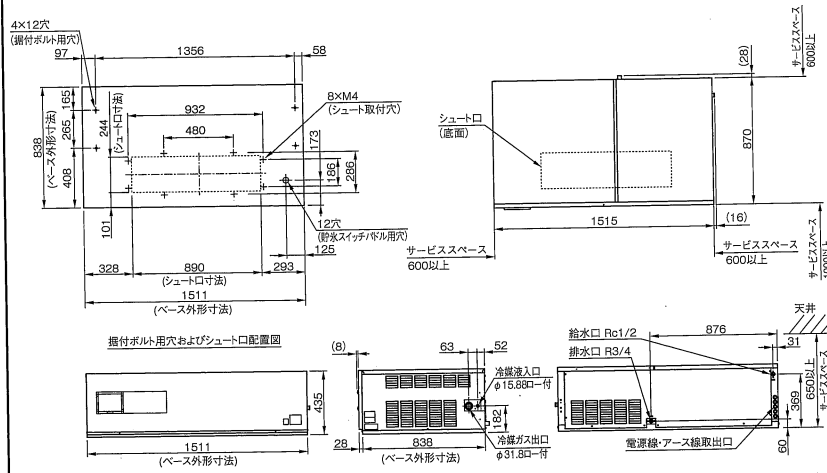
● KX-R4A3 (E)



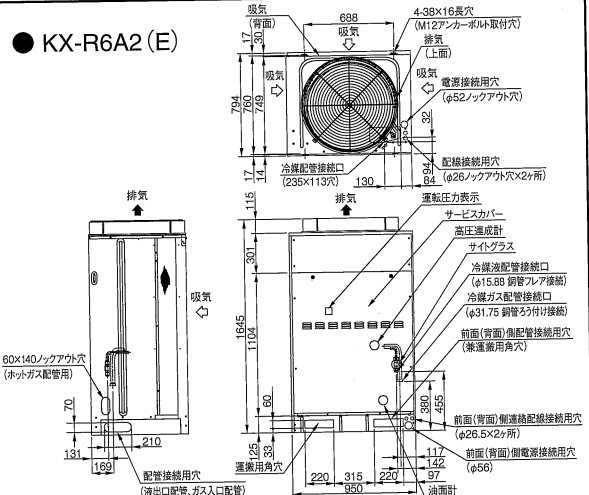
形名	TM-1000UA-2 (空冷)
製氷能力	約1.0/1.1t/日 (周囲温度30°C 水温25°C) 約1.1/1.3t/日 (周囲温度20°C 水温15°C)
氷の形状	約1mmの薄片状
電源・容量	三相200V 50/60Hz 11.2kVA (32.3A)
定格電流	13.0/13.4A (周囲温度30°C 水温25°C)
消費電力	3.5/4.1kW (周囲温度30°C 水温25°C)
消費水量	1.0/1.1m³/日 (周囲温度30°C 水温25°C) 1.1/1.3m³/日 (周囲温度20°C 水温15°C)
外形寸法	幅1080×奥行870×高さ435 (mm)
冷媒制御	外部均圧形温度式自動膨張弁
貯氷制御	機械式レベル検知 (自動復帰)
使用冷媒	R404A 8kg (出荷時0kg、現地追加8kg)
給水配管	Rc1/2
排水配管	R3/4
冷媒配管	冷媒液入口:φ12.7ロー付 冷媒ガス出口:φ25.4ロー付
製品質量	約115kg (梱包時 121kg)
使用外気温度	5~35°C

形名	KX-R4A3 (E)
電源	三相200V 50/60Hz
風量	60/66m³/min (50/60Hz)
外形寸法	幅950×奥行440×高さ1200 (mm)
製品質量	141kg
騒音値	47/48dB (A)

● TM-2000UA-2 (空冷)



● KX-R6A2 (E)



形名	TM-2000UA-2 (空冷)
製氷能力	約2.0/2.3t/日 (周囲温度30°C 水温25°C) 約2.3/2.6t/日 (周囲温度20°C 水温15°C)
氷の形状	約1mmの薄片状
電源・容量	三相200V 50/60Hz 19.3kVA (55.7A)
定格電流	21.8/26.0A (周囲温度30°C 水温25°C)
消費電力	6.5/8.0kW (周囲温度30°C 水温25°C)
消費水量	2.0/2.3m³/日 (周囲温度30°C 水温25°C) 2.3/2.6m³/日 (周囲温度20°C 水温15°C)
外形寸法	幅1515×奥行870×高さ435 (mm)
冷媒制御	外部均圧形温度式自動膨張弁
貯氷制御	機械式レベル検知 (自動復帰)
使用冷媒	R404A 15kg (出荷時0kg、現地追加15kg)
給水配管	Rc1/2
排水配管	R3/4
冷媒配管	冷媒液入口:φ15.88ロー付 冷媒ガス出口:φ31.8ロー付
製品質量	約160kg (梱包時 167kg)
使用外気温度	5~35°C

形名	KX-R6A2 (E)
電源	三相200V 50/60Hz
風量	100/120m³/min (50/60Hz)
外形寸法	幅950×奥行750×高さ1645 (mm)
製品質量	246kg
騒音値	51.5/52.5dB (A)